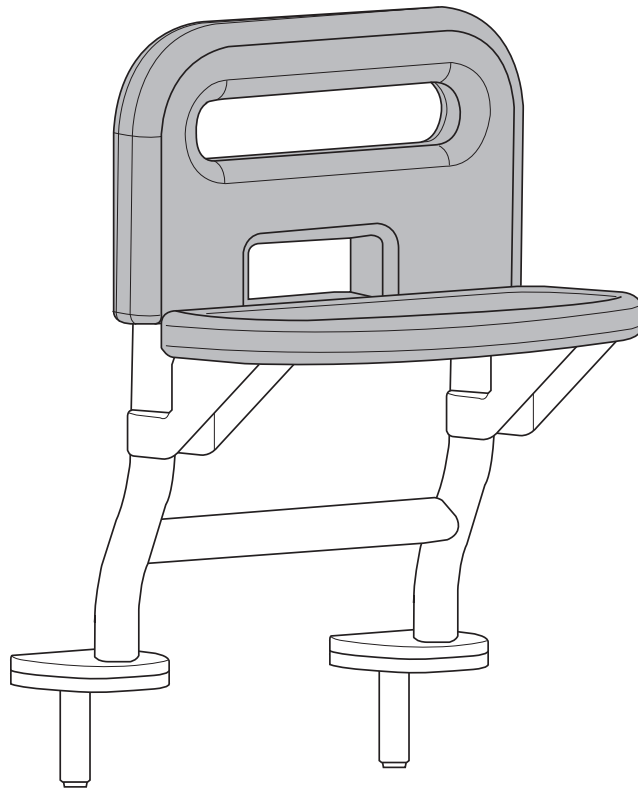


取扱説明書

立ちあがりグリップ(テーブル付)

PG01-24



この度は、当商品をお買い上げいただきまして誠にありがとうございます。

この「取扱説明書」は、取り付け・ご使用前に必ずお読みいただき正しくご使用いただきますようお願い致します。

- 介護が必要な方がお使いになる場合は、介護する方も必ずこの取扱説明書をお読みください。
- この取扱説明書はお読みになった後も、大切に保管してください。
- 商品を他の人に譲渡される場合は、この取扱説明書も一緒にお渡してください。
- お買い上げの商品は改良などにより、この取扱説明書の内容と一部異なる場合があります。
- ご不明な点がありましたら、お買い上げの販売店または弊社までお問い合わせください。

保証書別添え

商品名

立ちあがりグリップ
(テーブル付)

型式



PG01-24

目次と適合ベッド

目次	ページ
■目次と適合ベッド	1
■安全にご使用いただくための注意事項	2～3
■各部の名称・商品の確認	4
■組み立てかた	5
■ベッドへの取り付け方法	6
■適合ベッド	7
■商品の仕様、お手入れ	8
■保証とアフターサービス	9

適合ベッド

(ケアレットシリーズの以下のシリーズにお使いいただけます)
P200 シリーズ、P201 シリーズ


使用目的


立ちあがりグリップ（テーブル付）は、ベッドから立ちあがりやすくする事を目的としております。
それ以外の用途ではご使用にならないようお願い致します。

安全にご使用いただくための注意事項

安全にご使用いただくために（必ずお守りください）

この取扱説明書では、商品を安全に正しくお使いいただき、ご利用者や他の人々への危害や財産への阻害を未然に防止する為に、色々な絵表示をしております。下記をよくお読みいただき、内容をよく理解してから正しくお使いください。

 **警告** この表示の欄は、生命に関わる怪我、または重傷を負う可能性が想定される内容を記載しています。

 **注意** この表示の欄は、傷害を負う可能性、または物的損害の発生が想定される内容を記載しています。

■絵表示の例



禁止

この記号は、してはいけない「禁止」の内容です。



注

この記号は、気をつけていただきたい「注意喚起」の内容です。

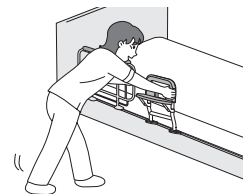
ご使用前・ご使用上の警告と注意



禁止

商品の上に腰掛けたり、ぶら下がったり、商品を持ってベッドを移動させたりするなどの無理な力を加えるような使い方はしないでください。

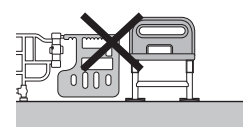
●破損や事故の原因になります。



禁止

当社商品以外のベッドに取り付けての使用をしないでください。弊社が指定する適合品以外の商品とは組み合わせないでください。

●破損や事故の原因になります。



禁止

分解や改造はしないでください。

●破損や事故の原因になります。



禁止

ベッドからの起き上がり時など、立ち上がりグリップを横方向へ引っ張ったり、強い力をかけないでください。

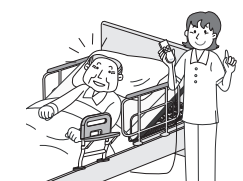
●ご利用者様の転倒や怪我・商品の破損の原因になります。



注

ご自身での操作が困難な方がベッドを使われる場合、付添いの方がベッド操作をしてください。

●操作ミスは、怪我や事故の原因となります。



ご使用上の警告と注意



禁止

テーブルを逆向きに取り付けしないでください。
●逆に取り付けると、テーブルとベッドが干渉し破損の原因になります。



禁止

立ちあがりグリップの挿し込み部を逆方向に挿し込まないでください。
挿し込み部の矢印の向きをベッド側に向けて挿し込んでください。
●逆に挿し込むと、商品の破損の原因になります。



禁止

テーブルの耐荷重は 1 kg です。耐荷重以上の物を載せないでください。
●破損や事故の原因になります。

 **注意**
耐荷重は
1kgです
ST0236



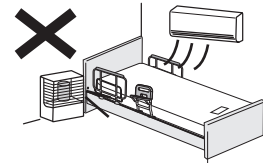
禁止

ベッドから移乗の際に、テーブルに負荷をかけないでください。
●テーブルが破損し、ご利用者様の転倒や怪我の原因になります。



禁止

ストーブなどの火気類に商品を近づけ過ぎないでください。
●火災や変色・変形の原因になります。



禁止

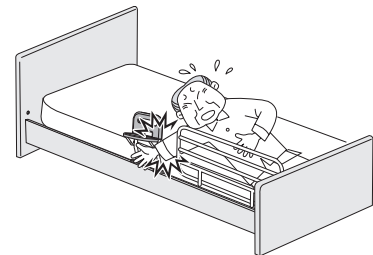
体の一部（頭、腕、足）を立ちあがりグリップから出さないでください。また出した状態でベッドの背・ひざ上げ操作をしないでください。
●骨折など、怪我をする恐れがあります。



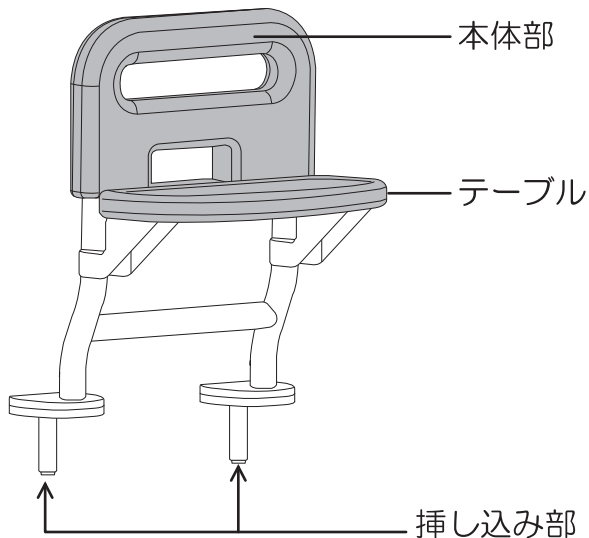
ベッドの背上げ・ひざ上げ操作時は、商品に体の一部や手元スイッチコードをはさまないように注意してください。
●破損や事故の原因になります。

重要なお知らせと注意事項

本商品と組み合わせ不適合なサイドレールを使用されますと「危険なすき間」が発生します。
不適合商品との組み合わせは、怪我や重大事故の原因になりますのでご注意ください。



各部の名称



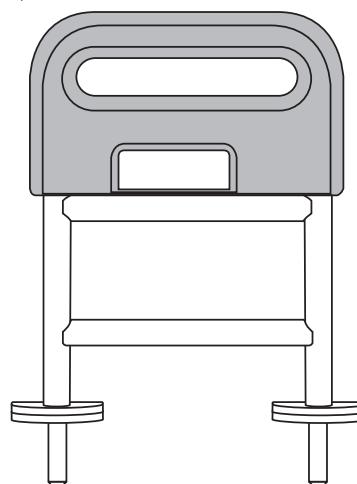
商品の確認

- 開梱した時点で商品がすべて同梱されているか、また、破損していないか確認してください。万が一不足や破損があった場合は、販売店または弊社までご連絡ください。

■取扱説明書……………1冊



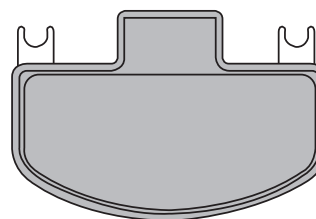
■本体部



■保証書……………1枚

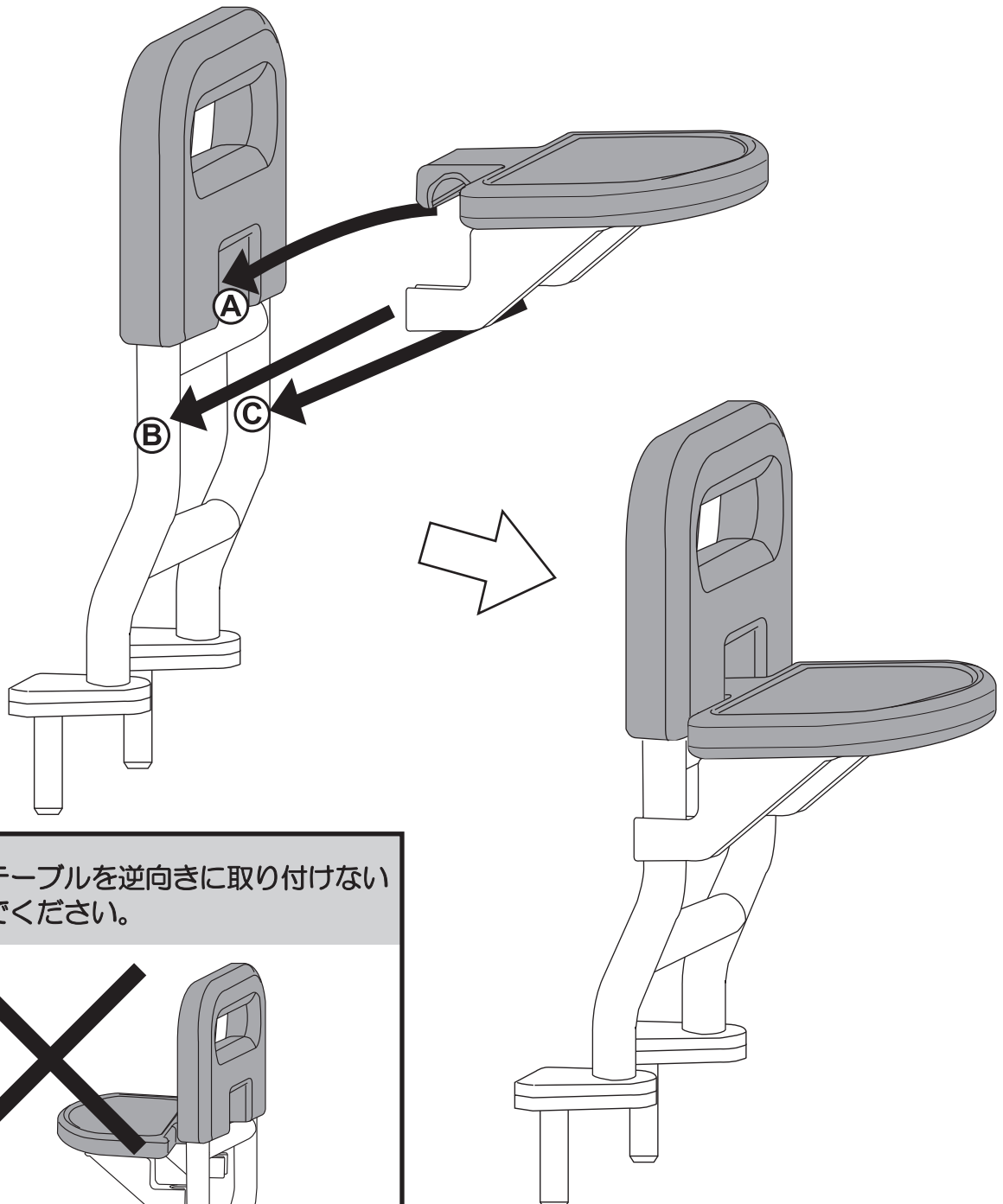


■テーブル

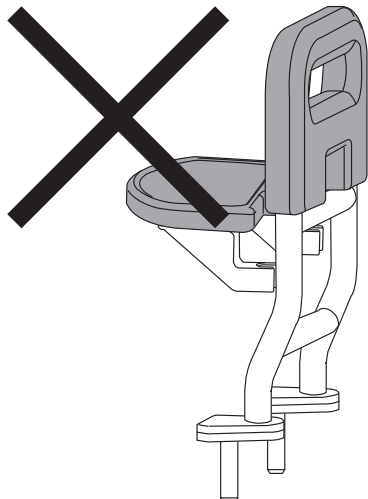


組み立てかた

本体部にテーブルを取り付けます。テーブルを本体部の①②③3箇所に、しっかりはめ込んで組み立ててください。

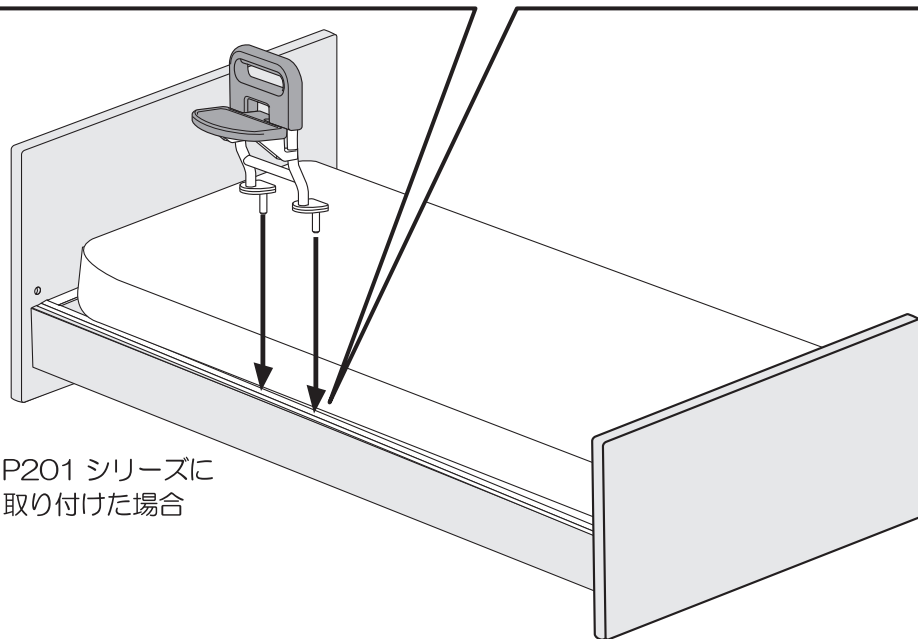
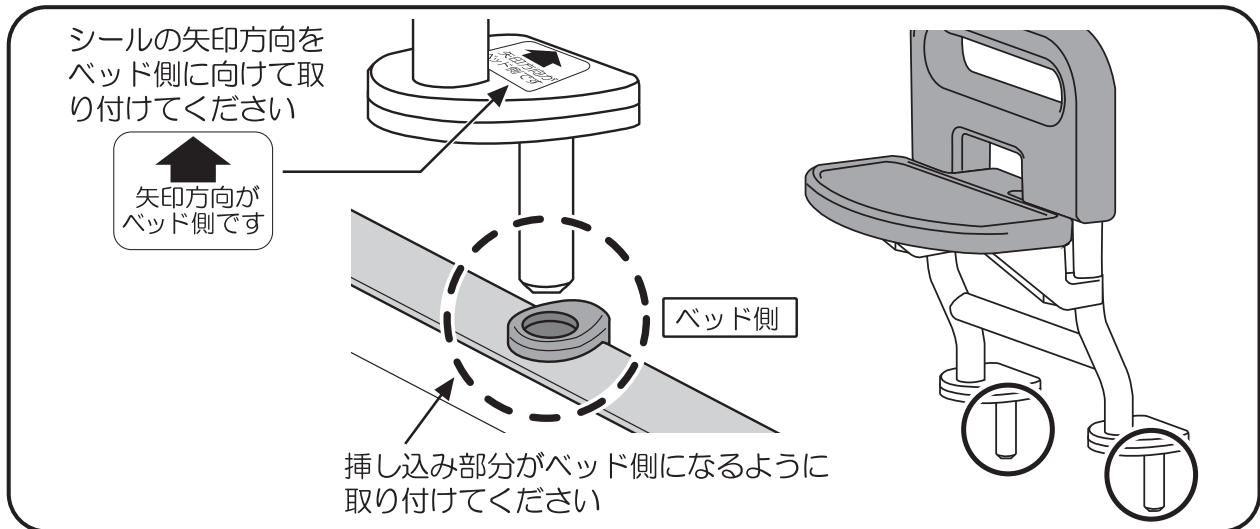


テーブルを逆向きに取り付け
ないでください。

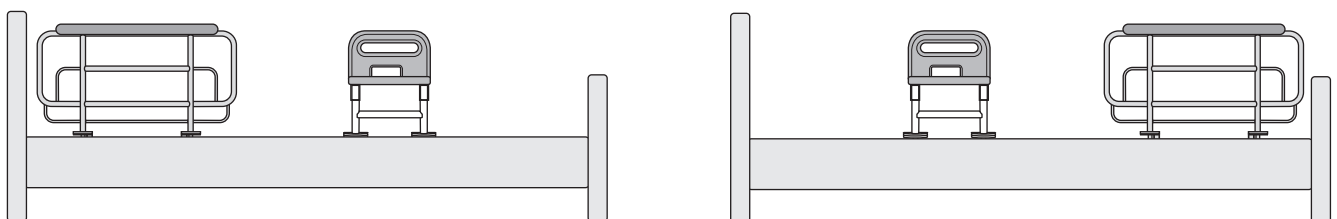


ベッドへの取り付け方法

立ちあがりグリップの挿し込み部を取り付け穴に挿し込みます。立ちあがりグリップの取り付け位置は下図をご覧ください。テーブルがベッドの外側になるよう取り付けてください。



※立ちあがりグリップは、適合ベッド以外に取り付けないでください。

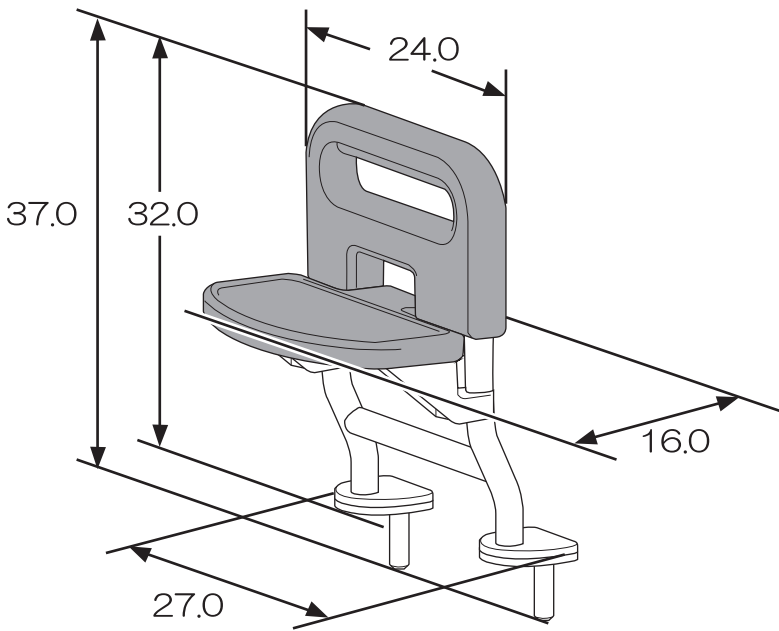


適合ベッド

ケアレットシリーズの以下のシリーズにお使いいただけます

- P200 シリーズ
- P201 シリーズ

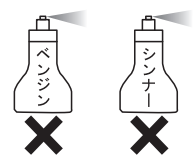
商品の仕様

型 式	PG01-24	
商品名	立ちあがりグリップ (テーブル付)	
サイズ	 <p>(単位：cm)</p>	
梱包サイズ 梱包質量 (本体質量)	39.0×29.0×13.5 cm	2.5 kg (1.8 kg)
原産国	中国	

お手入れについて

○お手入れ

- 乾いた柔らかい布で拭いてください。
清拭する場合は柔らかい布を使用し、水で薄めた中性洗剤に浸してよく絞って拭き、その後水に浸した布をよく絞って残った洗剤分を拭き取ってください。最後に乾いた柔らかい布で水気を拭き取ってください。
- ベンジン・シンナー・アセトン・磨き粉等は使用しないでください。
(塗装が剥がれたり、樹脂部品が破損する恐れがあります。)
- シールが剥がれないようご注意ください。



保証とアフターサービス

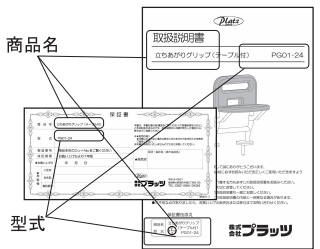
よくお読みください

- サービスを依頼される前に、今一度この取扱説明書をよくお読みください。
それでも異常がある場合は、お買い上げの販売店か下記フリーアクセスまでご連絡ください。

 **0120-77-3433**
《平日 午前9時～午後5時30分》
(土日祝祭日・夏季休業日・年末年始休業除く)

ご連絡いただきたい内容

- ・商品名及び型式
- ・故障内容(出来るだけ詳しく)
- ・ご住所/お名前/お電話番号
- ・お買い上げ日
- ・お買い上げの販売店



保証書(別添付)

お買い上げ日/販売店/お名前を必ず記入し、保証書の内容をよくお読みになって大切に保管してください。(※保証書の再発行はいたしません。)

保証期間について

保証期間はお買い上げ日から1年間です。
保証期間内は、保証書の記載内容に基づき無償で修理いたします。但し、保証期間内でも有償修理になる場合がありますので、詳しくは保証書の内容をご覧ください。

保証期間を 過ぎている場合

修理及び部品交換にて対応可能であれば、有償にて修理いたします。

修理代について

修理代は、部品代、基本出張費、技術料で構成されます。

- 部品代…修理で使用した部品代です。
- 基本出張費…お客様のご依頼により、技術者がお届け先まで出張する際に発生する費用です。
- 技術料…商品の診断・故障箇所の修理等の作業にかかる費用です。

※注：お買い上げ時の送り状等を保管いただくことをおすすめします

プラッツネットワーク

■ 本 社	〒816-0921 福岡県大野城市仲畑2丁目8-39	TEL:092-584-3434
■ 関東支店	〒105-0014 東京都港区芝2丁目16-9	TEL:03-5427-8033
■ 東海支店	〒465-0093 愛知県名古屋市中東区一社 3丁目108	TEL:052-704-2700
■ 関西支店	〒541-0046 大阪府大阪市中央区平野町4-6-4-2F	TEL:06-6233-2105
■ 九州支店	〒816-0921 福岡県大野城市仲畑2丁目8-39 (本社内)	TEL:092-584-3433
● 東北営業所	〒984-0038 宮城県仙台市若林区伊在字東通29	TEL:022-781-7072
● 中四国営業所	〒721-0907 広島県福山市春日町7-2-6	TEL:084-946-6000
● 北海道営業所	〒003-0005 北海道札幌市白石区東札幌五条1-2-22-102	TEL:011-807-4750



株式会社 **プラッツ**

〒816-0921
福岡県大野城市仲畑2丁目8-39

'15.10月 作成
NP0072-Z